

Fakta

Type:	SV 500	SV 200	SV 100
Lokale str:	80 m ²	40 m ²	-
Højde:	1800	870	260
Bredde:	650	650	480
Dybde:	65	65	35
Eff. v. max sol:	500 W	200 W	0 W
Luft v. max sol:	100 m ³ /h	100 m ³ /h	100 m ³ /h
Temp.-regul.	15 - 40 °C	10 - 30 °C	0 °C
Vægt panel	15 kg	9 kg	3 kg

- Solfangeren er lavet af pulverlakeret aluminium - holder til klimaet i mange år.
- Front er lavet i stærk og modstandsdygtig Lexan polycarbonat.
- Solcellen er vedligeholdelsesfri og vil fungere i 25 år.

Bestilling

Type:	SV 500	SV 200	SV 100
Grundpakke (Vægkit inkl.)	Tun nr. : 5325139 VVS nr.: 348740050	Tun nr. : 5348159 VVS nr.: 348740020	Tun nr. : 5348161 VVS nr.: 348740010
Tagkit 1 (tagpap)	Tun nr. : 5343639 VVS nr.: 348749050	ingen	ingen
Tagkit 2 (øvrige)	Tun nr. : 5343641 VVS nr.: 348749060	ingen	ingen
RT (rumtermostat)	Tun nr.: 5343643 VVS nr.: 348749100	Tun nr.: 5343643 VVS nr.: 348749100	Tun nr.: 5343643 VVS nr.: 348749100

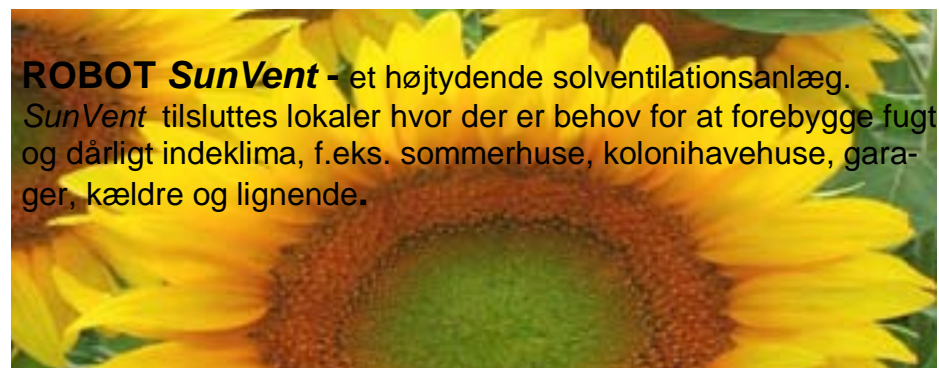
Producent:
ROBOT AirTech a/s
Gemsevej 11
DK - 7800 Skive
Tlf. +45 97531433
www.robot-airtech.dk

Forhandler:



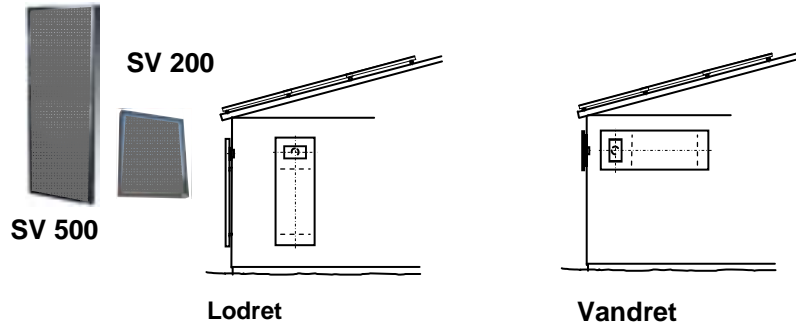
ROBOT SunVent - solventilation giver et godt indeklima:

- Solenergi er gratis.
- Kræver ingen tilslutning til eksisterende installation.
- Giver god ventilation og tilskud til opvarmning.
- Virker i mange år uden driftsudgifter.

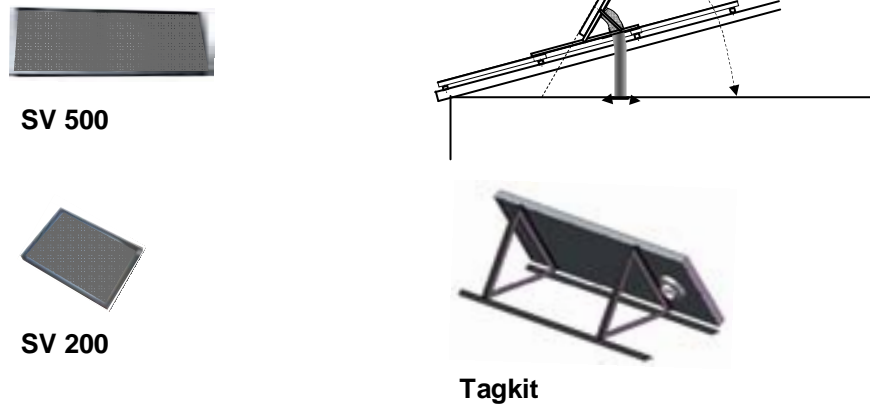


ROBOT SunVent - et højtydende solventilationsanlæg.
SunVent tilsluttes lokaler hvor der er behov for at forebygge fugt og dårligt indeklima, f.eks. sommerhuse, kolonihavehuse, garager, kældre og lignende.

Vægmonteret



Tagmonteret



SV 100

Til ventilering af udestuer og rum der tilføres megen varmeenergi via glasarealer. Består af solcelle og løs ventilator.



RT

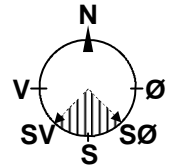
Rumtermostaten styrer efter indstillet temperatur og stopper anlægget hvis temperaturen i rummet når den indstillede værdi.

Funktion

SV 500 & SV 200

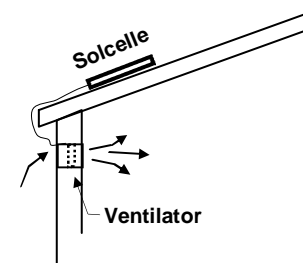
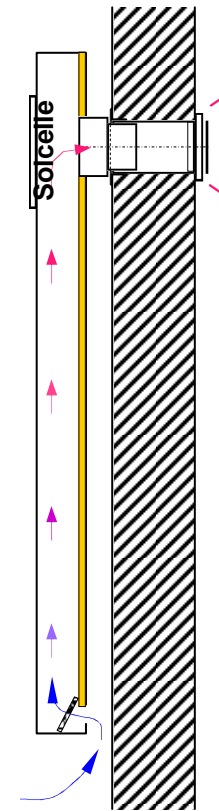
Anlægget består af et solfangerpanel der placeres sydvendt et solsikkert sted på husets facade eller tag.

Når solen skinner på panelet giver solcellen strøm til ventilatoren, som blæser frisk forvarmet luft fra solpanelet ind i huset. På solrige dage vil solfangeren kunne blæse forvarmet frisk luft ind fra kl. 9 - 17.



Den friske forvarmede luft blæses ind i lokalet, hvor der er fugtigt og koldt, den varmere luft kan optage fugten og bærer den derefter ud af vindues- og/eller vægventiler.

Luft ud med ROBOT SunVent og få et sundt indeklima ganske gratis.



SV 100 monteret på udestue. Solcellen placeres "solrigtigt". Ventilatoren monteres i 150x150 mm væggennemføring eller taghætte.

