

mitsubishi

LOSSNAY TIL HJEMMEBRUG

TYPE

VL-100U-E

Installationsanvisninger


(Til forhandleren eller leverandøren)


Læs installationsanvisningerne grundigt, inden De påbegynder installation af VL-100U-E. Installationsarbejdet bør udføres af en autoriseret forhandler eller en kvalificeret leverandør.

Sørg venligst for, at den særskilte "Brugsanvisning" overdrages køberen.






Vigtige sikkerhedsforanstaltninger

- Sørg for at læse "Vigtige sikkerhedsforanstaltninger", inden De begynder at betjene apparatet. I dette afsnit finder De information om korrekt og sikker anvendelse af apparatet.
- Displayene betyder følgende.

	ADVARSEL	Dette gælder fejlagtig behandling eller forkert betjening, hvilket kan føre til dødelig eller alvorlig personskade.
---	-----------------	---

	FORSIGTIG	Dette gælder fejlagtig behandling af apparatet, som kan føre til personskade eller beskadigelse af Deres hjem, ejendele o. lign.
---	------------------	--

- De grafiske symboler har følgende betydning.

	Forbudt
	Må IKKE skilles ad.
	Må ikke anvendes i nærheden af vand.
	De givne anvisninger skal følges.
	Tag netstikket ud af forbindelse.

Indholdsfortegnelse Side

Før installationen

Sikkerhedsforanstaltninger	58
Oversigtstegninger	58
Installationspositioner	59

Installation af apparatet

• Udpakning	60
• Konstruktion af væghul	61
• Forberedelser før installation	61
• Hvis væggen er mere end 300 mm tyk	62
• Installation af monteringspladen	62
• Installation af hovedapparatet	62
• Udendørs konstruktion	63

Prøvekørsel

Prøvekørsel	64
-------------	----

Før installationen

Sikkerhedsforanstaltninger



ADVARSEL



- Undlad at ændre eller skille apparatet mere ad end nødvendigt. (Dette kan resultere i brand, stød og/eller personskaade.)



- Anvend ikke apparatet i badeværelset eller andre steder med høj luftfugtighed. (Dette kan resultere i brand og/eller stød)



- Anvend apparatet med den foreskrevne mærkespænding og indenfor kontrolkapacitetsområdet. (Forsømmelse af dette kan resultere i brand og/eller stød.)
- Sørg for, at den udvendige luftindsugningsåbning er placeret således, at der ikke slipper forbrændingsgasser eller anden udstødning ind. Placer apparatet således, at det ikke bliver dækket af sne. (Hvis indsugningsluften ikke er ren, kan der blive mangel på ilt i værelset.)
- Installer apparatet forsvarligt på en væg, som er tilstrækkelig solid til at bære det. (Personskade kan blive resultatet, hvis apparatet falder ned)



FORSIGTIG



- Apparatet må kun installeres på væggen. Det må ikke installeres i loftet. (Personskade kan blive resultatet, hvis apparatet falder ned.)
- Installer ikke apparatet, hvor det er meget varmt, hvor der forefindes olie eller røg, eller i nærheden af åben ild (Dette kan resultere i brand).

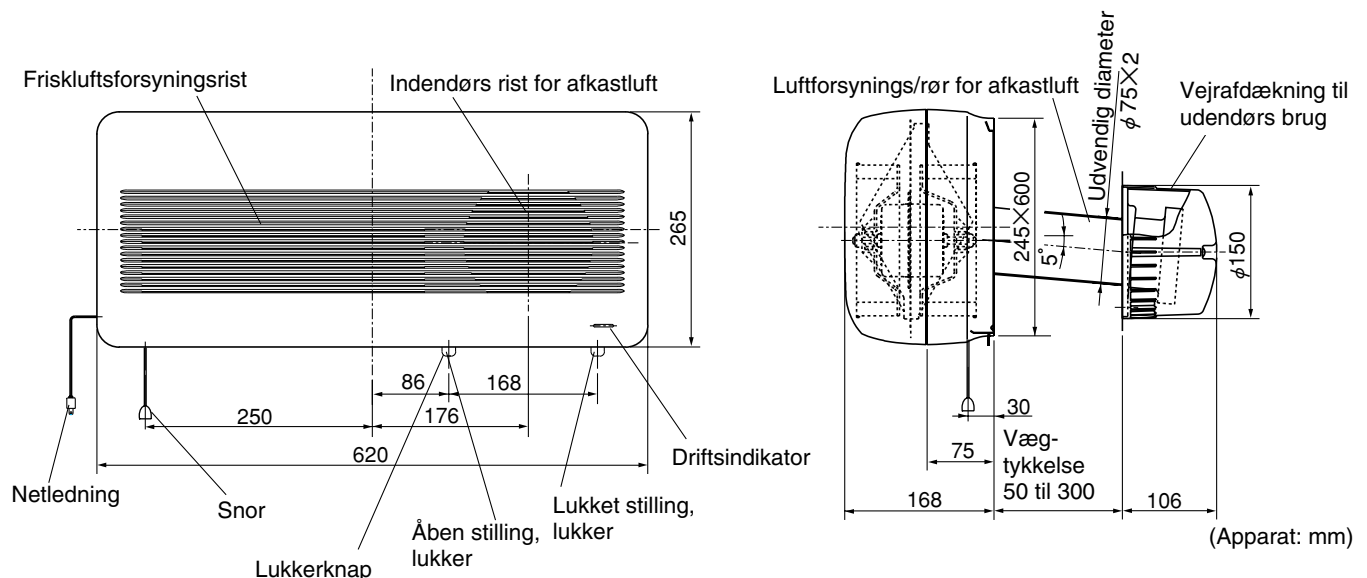


- Tag handsker på, når De monterer apparatet (ellers er der risiko for personskaade).
- Monter apparatet således, at luftforsynings/udstødsrørene hælder nedad mod udendørsområdet (Regnvand, der trænger ind i apparatet, kan føre til stød eller brand eller øve vandskade på Deres ejendele.)
- Installer de medfølgende vejfradækninger til udendørs brug. (Regnvand, der trænger ind i apparatet, kan føre til stød eller brand eller øve vandskade på Deres ejendele.)



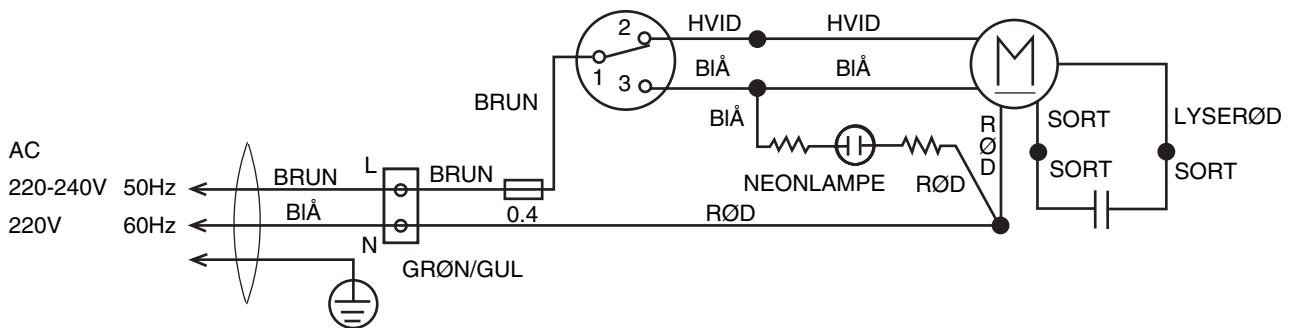
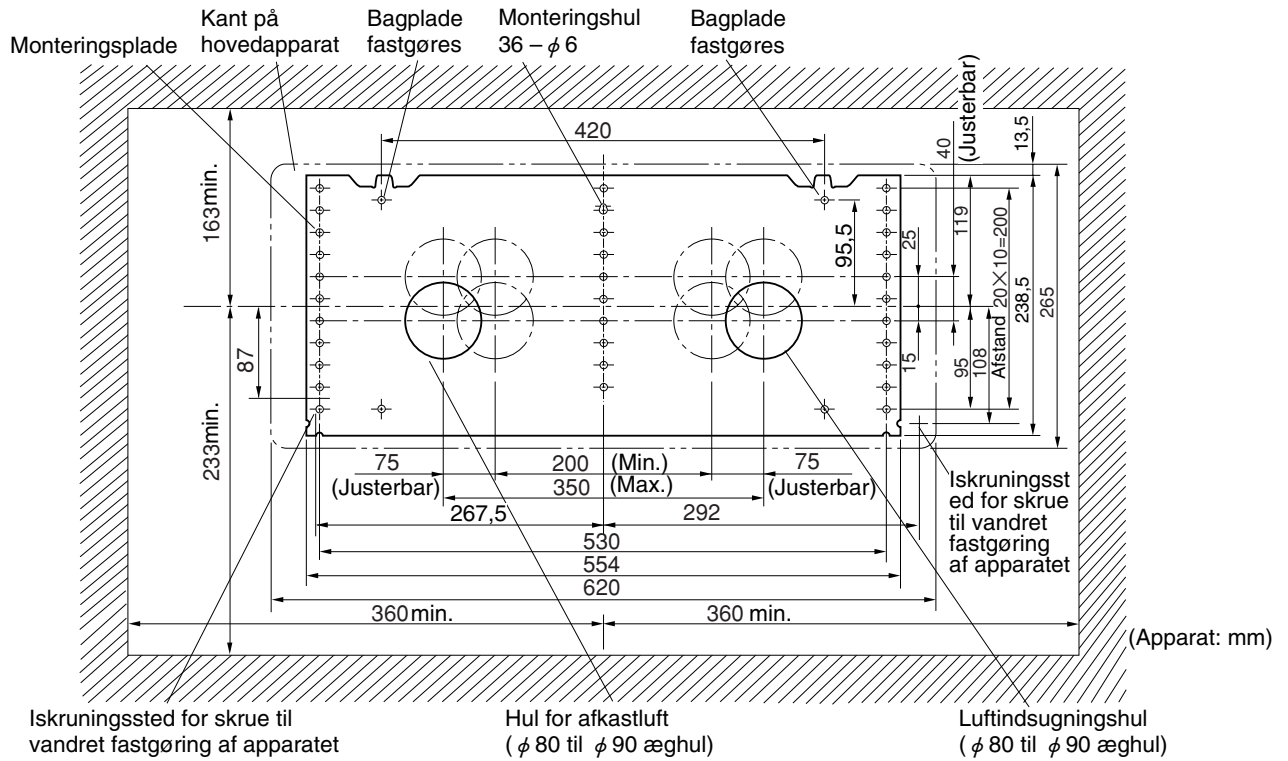
- Husk, når De er færdig med at installere apparatet, at tage netstikket ud af vægkontakten, hvis De ikke skal anvende apparatet i længere tid. (Forsømmelse af dette kan bevirke, at isolationen forringes, hvilket kan resultere i stød og/eller brand på grund af kortslutning.)

Oversigtstegninger



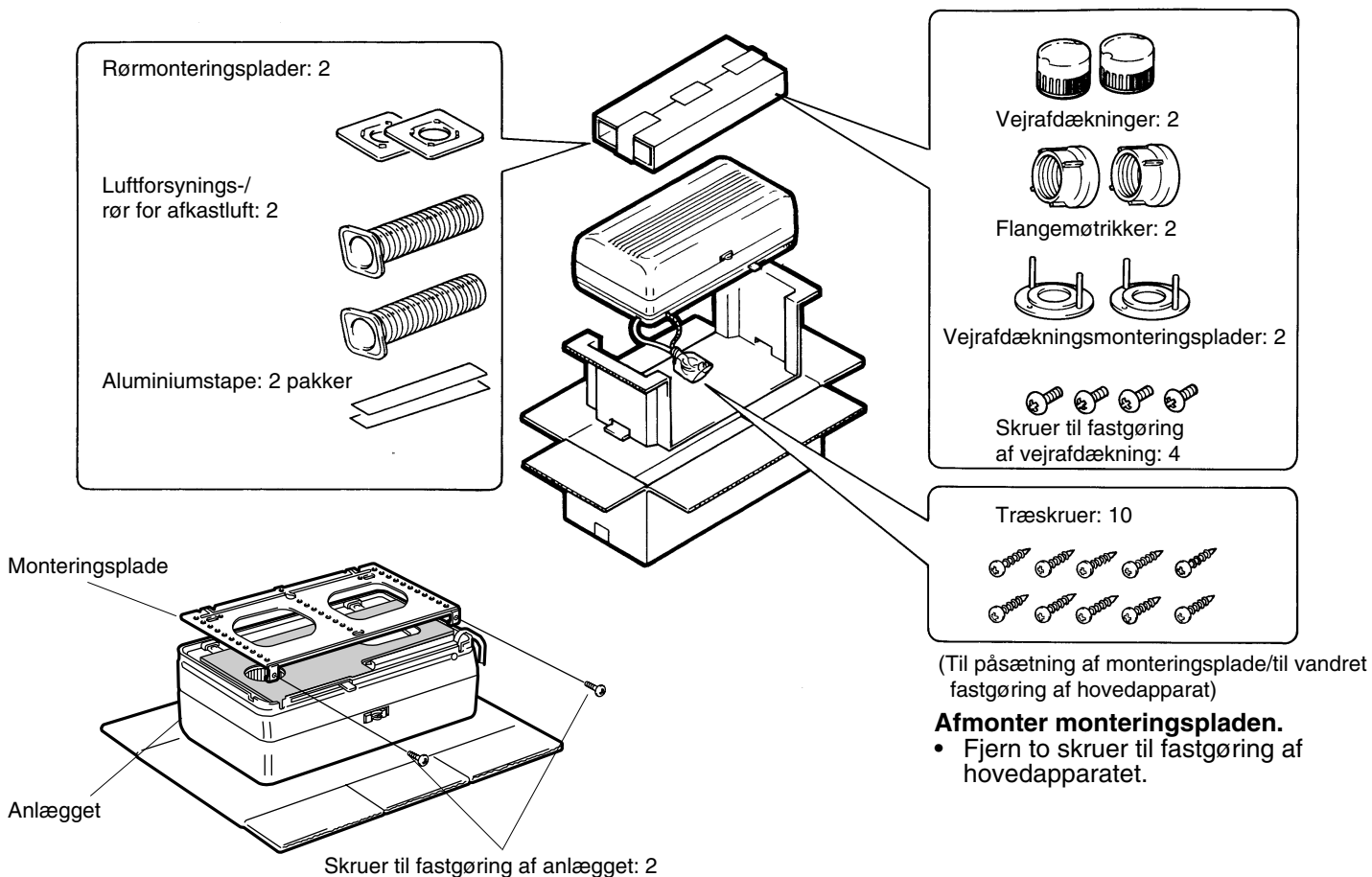
Anvend forlængerrørene og rørforlængerleddene (sælges separat), hvis væggen er tykkere end 300 mm.

Installationspositioner



Installerings af apparatet

— Udpakning

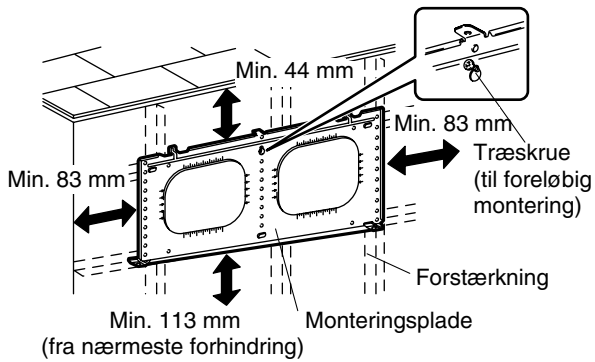


Bemærk

- Gem skruerne til fastgøring af hovedapparatet på et sikkert sted. Skruerne skal anvendes til installering af anlægget.

Konstruktion af væghul

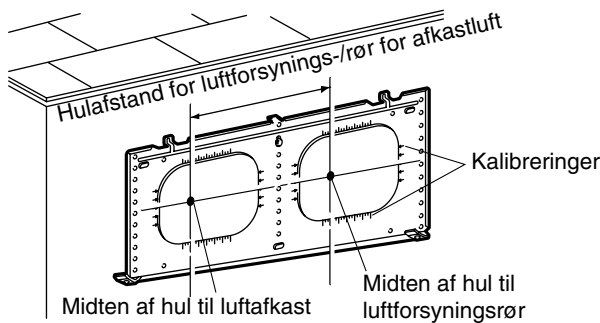
1



Bestem, hvor apparatet skal installeres.

1. Anbring monteringspladen på væggen.
2. Kontroller, at forstærkningen (indendørs-væggen) er på et sted, der tillader fastgøring af monteringspladen.
3. Monter monteringspladen løseligt (ved hjælp af en enkelt træskruer).

2

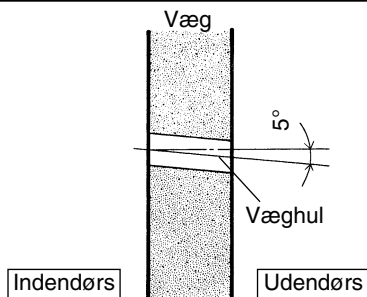


Bestem, hvor væghullerne skal være

1. Anbring en målelære på kalibreringen på monteringspladen.
2. Afmærk væghullets midterposition.
 - Lav væghullerne med god afstand til forhindringer i væggen indenfor det på illustrationen viste område.

	Hul for afkastluft	Position for hul til uftforsyningsrør	Hulafstand for luftforsynings-/udstødsrør
Lodret retning	Fra midten af hovedapparatet 15 mm under til 25 mm over		—
Vandret retning	Fra anlægget midte til venstre side 85 til 175 mm	Fra anlægget midte til højre side 85 til 175 mm	200 til 350 mm

3



Udbor væghullerne.

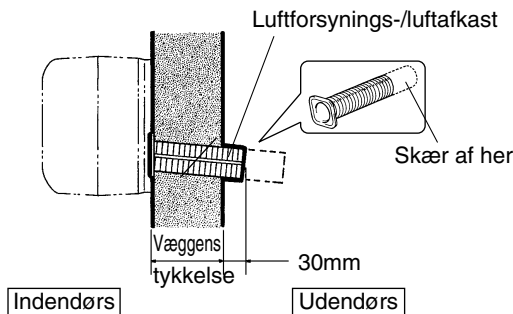
1. Fjern monteringspladen.
2. Udbor væghuller med en diameter på $\phi 80$ til $\phi 90$ mm.

Bemærk

- Udbor hullerne således, at de skråner nedad mod udendørsområdet, for at forhindre regnvand i at trænge indendørs.

Forberedelser før installation

1



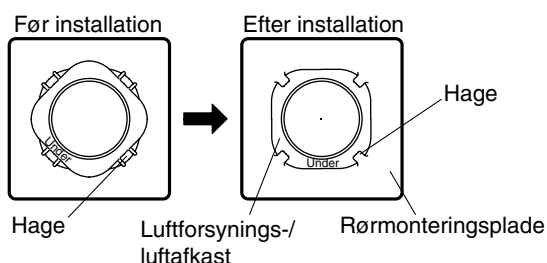
Afskæring af luftforsynings-/udstødsrør.

1. Mål væggenes tykkelse.
2. Skær rørene af til vægtykkelsen + 30 mm.

Bemærk

- Husk at afskære enden uden flangen.

2

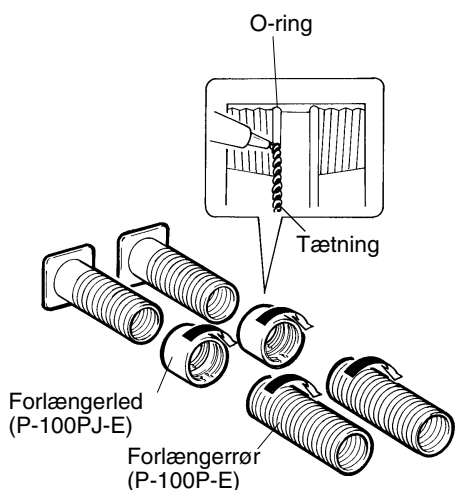


Fastgør luftforsynings-/rør for afkastluft til monteringspladen.

1. Sæt røret ind i monteringspladen.
2. Drej røret i retningen mod uret.
3. Fastgør flangen (fire hager).

Hvis væggen er mere end 300 mm tyk

Anvend forlængerørerne (P-100P-E, sælges separat) og rørforlængerleddene (P-100PJ-E, sælges separat). Fastgør dem til rørene som vist på illustrationen herunder. (Hvert sæt kan forlænge rørene med 300 mm).



Mængdekrav

2 sæt af P-100P-E til 1 modell VL-100U-E

1 sæt af P-100PJ-E til 1 modell VL-100U-E

1. Skru forlængerleddene hele vejen ind i luftforsynings/rør for afkastluft. Sørg for, at de sidder godt fast.

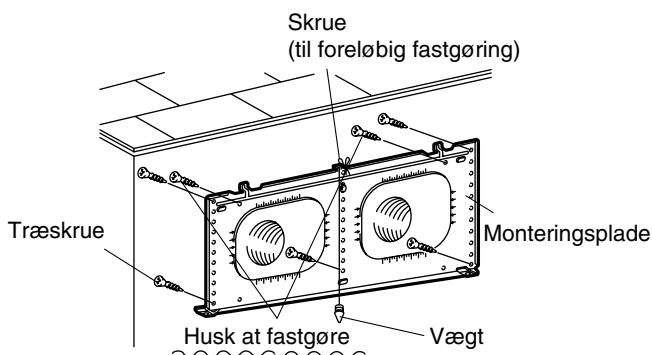
Bemærk

Kom tætningsmateriale (kan fås i handelen) på O-ringene på leddene (for at forhindre, at kondensvand indeni rørene øver vandskade inden døre), inden De skruer forlængerleddene ind i rørene.

2. Skru forlængerørerne hele vejen ind i forlængerleddene, og forvis Dem om, at de sidder godt fast.
3. Skær rørene af til vægtykkelsen + 30 mm.

Installation af monteringspladen

1



Fastgør monteringspladen

- Fastgør monteringspladen til væggen (ved hjælp af syv træskrue og den ene skrue til foreløbig fastgøring).
- De kan rette pladen ind horisontalt ved at hænge et lod fra oversiden og anbringe dets snor på linie med midterlinien.

Bemærk

- Sørg for at fastgøre monteringspladen med de to skrue nær hagerne og med skrueerne i symmetrisk position.
- Anvend betonskrue (fås i handelen) til at fastgøre pladen til en betonvæg.

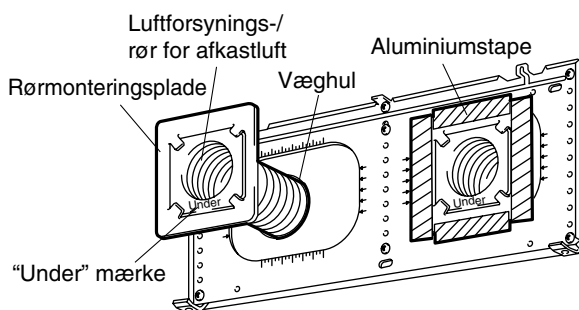
Fastgør luftforsynings-/luftafkast.

⚠ FORSIGTIG

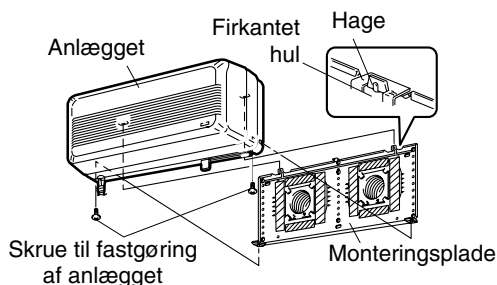
- Installer luftforsynings-/rør for afkastluft således, at de skræner nedad mod uendørsområdet.

(Regnvand, der trænger ind i apparatet, kan give årsag til stød og/eller brand eller vandskade på ting indendørs.)

1. Før luftforsynings-/rør for afkastluft gennem væghullerne. ("Under" mærket bør være på undersiden).
2. Fastgør rørene med aluminiumstape.



Installation af hovedapparatet



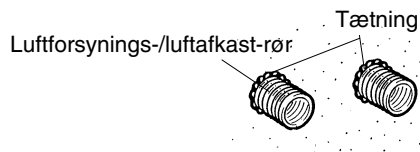
Fastgør anlægget.

1. Anbring anlægget på monteringspladen.
2. Fastgør anlægget ved hjælp af de to medfølgende skrue. (Tryk anlægget ind i væggen).

Udendørs konstruktion

Monter vejrafldækningerne, som følger med apparatet.

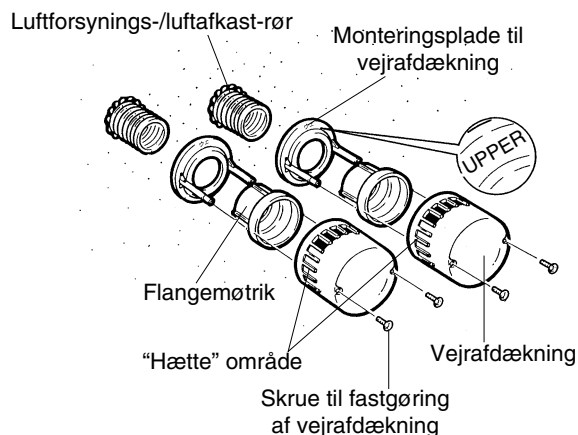
1



Tætning af væghul

- Tetne eventuelle sprækker mellem luftforsynings/rør for afkastluft og væghullerne med tætningsmasse (kan fås i handelen).

2



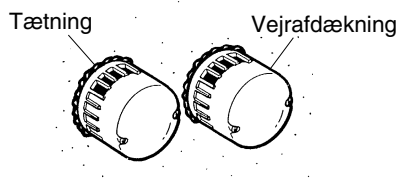
Montering af vejrafldækningerne

1. Sæt monteringspladen til vejrafldækningerne ind i luftforsynings-/rør for afkastluft.
 2. Stram flangemøtrikkerne. (Fastgør, så "øverst" (upper) afmærkningen på flangerne er øverst).
- Monteringspladen til vejrafldækningerne er udstyret med to huller (ϕ 5 mm). Anvend disse huller til at fastgøre flangerne til væggen.
3. Fastgør vejrafldækningerne ved hjælp af skruerne.

Bemærk

- Hver vejrafldækning kan kun sættes på den ene side, således at luftforsynings- og udstødssiderne holdes adskilt. Kontroller, at hvert "hætte" område er placeret til venstre, som vist på illustrationen.

3



Forebyggelse af udsivning af regnvand

- Tetne alle sprækker omkring vejrafldækningerne.

Bemærk

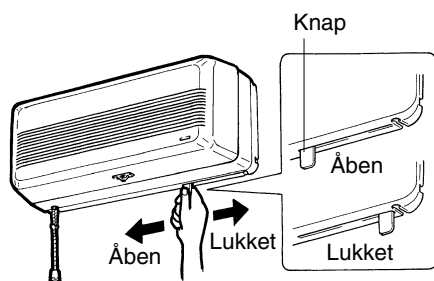
- **Kontroller endnu engang apparatet for at sikre Dem, at det er korrekt installeret, inden De udfører en prøvekørsel.**
- **Sørg for at udbedre alle eventuelle problemer.** (Forsømmelse af dette kan resultere i ringe ydelse samt give anledning til sikkerhedsproblemer)

Prøvekørsel

Sæt netstikket i vægkontakten.

1

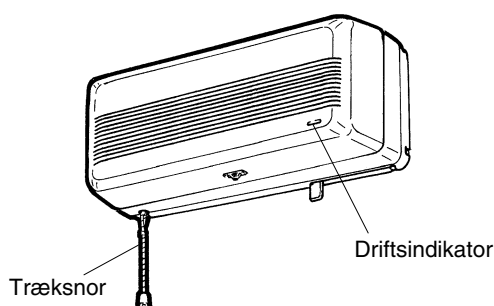
2



Kontroller at lukkeren åbner og lukker som den skal.

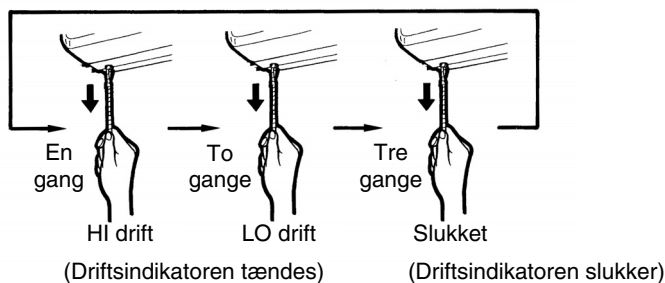
- Skyd knappen i stilling for at kontrollere, at lukkeren åbner og lukker normalt.

3



Kontroller driftsindstillingerne.

1. Skyd knappen til lukkerens åben-stilling.
2. Træk i snoren for at starte driften.
3. Træk i snoren et par gange til for at kontrollere, at apparatet reagerer, som det skal.

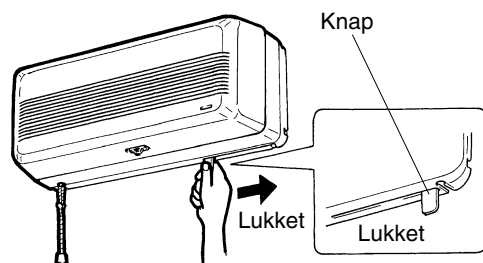


4

Kontroller, at der ikke er nogen unormale vibrationer eller støj.

- Stop apparatet efter kontrollen.

5



Luk lukkeren.

- Skyd knappen til lukkerens lukket-stilling.

6

Tag netstikket ud af vægkontakten.